

Интерактивный дисплей TeachTouch 7.0

Краткое руководство








Предисловие

Общие сведения

В данном руководстве описываются функциональные возможности интерактивной смарт-доски (далее – «доска») и доступные на ней операции.

Техника безопасности

В руководстве используются следующие сигнальные слова.

Сигнальное слово	Значение
 DANGER	Указывает на высокий уровень опасности, которая может повлечь тяжелую травму или смерть.
 WARNING	Указывает на средний и низкий уровень опасности, которая может повлечь травму легкой или средней степени.
 CAUTION	Указывает на потенциальный риск, который может повлечь порчу имущества, потерю данных, снижение производительности или непредсказуемые результаты.
 TIPS	Предлагаемые методы решения проблемы или экономии времени.
 NOTE	Дополнительная информация, сопровождающая текст.

История версий

Версия	Содержимое версии	Год выпуска
V1.0.0	Первый выпуск.	2022

Уведомление о конфиденциальности

Вы как пользователь устройства или оператор данных можете заниматься сбором персональных данных других лиц, включая их фотографии, отпечатки пальцев, номерные знаки автомобилей и др. Вы обязаны при этом соблюдать местные законы и нормативные акты об обеспечении конфиденциальности для защиты законных прав и интересов других лиц, предпринимая, в частности, такие меры, как четкие и ясные обозначения, информирующие людей о существовании зоны наблюдения, и предоставление необходимых контактных данных.

О данном руководстве

- Настоящее руководство предназначено только для справочных целей. Возможны незначительные расхождения между руководством и изделием.
- Мы не несем ответственности за возможные убытки, понесенные в результате использования изделия способами, не предусмотренными данным руководством.
- В руководство будут вноситься поправки в случае изменения законов и нормативных актов, действующих в соответствующей юрисдикции. Более подробную информацию см. в печатном руководстве пользователя и на нашем официальном веб-сайте. Настоящее руководство предназначено только для справочных целей. Возможны незначительные расхождения между его электронной версией и печатным изданием.

- Любые элементы дизайна и программного обеспечения могут быть изменены без предварительного уведомления. Вносимые в изделие изменения могут стать причиной некоторых расхождений между руководством и фактическим изделием. Для получения последних версий документации по программам и дополнительных материалов обращайтесь в отдел сервисного обслуживания клиентов.
- Печатная версия может содержать ошибки; возможны также расхождения в описании функций, операций и технических данных. В случае возникновения каких-либо сомнений или возражений мы оставляем за собой право окончательной трактовки.
- Если вы не можете открыть файл руководства (в формате PDF), обновите свою программу чтения PDF или попробуйте воспользоваться другой программой.
- Все товарные знаки, зарегистрированные товарные знаки и названия компаний, упоминаемые в руководстве, являются собственностью соответствующих правообладателей.
- Если при использовании устройства у вас возникнут какие-либо проблемы, посетите наш сайт, обратитесь к поставщику или в отдел сервисного обслуживания клиентов.
- В случае каких-либо разногласий или неопределенности мы оставляем за собой право окончательной трактовки.

Важные предупреждения и меры защиты

В данном разделе приводятся указания о надлежащем обращении с доской и меры по предотвращению опасных ситуаций и повреждения имущества. Внимательно ознакомьтесь с этими указаниями, прежде чем приступать к работе с доской, придерживайтесь их во время работы и сохраните данное руководство для использования в будущем.

Условия хранения



- Поставьте доску на устойчивую поверхность так, чтобы она не могла упасть.
- Не оставляйте доску в месте, открытом для воздействия солнечных лучей, или рядом с источниками тепла.
- Храните доску в помещении с допустимыми показателями влажности и температуры.

Требования к установке



- Не устанавливайте доску в месте, открытом для воздействия солнечных лучей, или рядом с источниками тепла.
- Предохраняйте доску от сырости, пыли и копоти.
- Установите доску на устойчивой поверхности так, чтобы она не могла упасть.
- Доску следует устанавливать в хорошо проветриваемом помещении; проследите, чтобы при этом не загорались ее вентиляционные отверстия.
- Источник питания должен соответствовать стандарту IEC 62368-1 для ES1 и относиться к классу не выше PS2. Следует иметь в виду, что требования к источнику питания могут быть уточнены на этикетке устройства.
- Доска представляет собой электрический прибор класса I. Блок питания доски следует подключать к розетке с защитным заземлением.
- Приборный соединитель представляет собой разъединительное устройство. Используйте его, держа под подходящим углом.

Требования к эксплуатации



- Внутри доски имеется высокое напряжение. Чтобы не подвергать себя опасности, разбирайте доску только в присутствии квалифицированного специалиста.
- Неправильное использование аккумулятора может привести к возгоранию или взрыву.
- Если аккумулятор требует замены, во избежание возгорания и взрыва заменяйте его только на ту же модель.
- Используйте стандартный адаптер питания. Мы не несем ответственности за проблемы, которые могут быть вызваны использованием нестандартного адаптера.
- Используйте кабели питания, соответствующие вашим местным требованиям и нормативным спецификациям.
- Прежде чем подключать доску к сети питания, проверьте соединения всех кабелей. Не допускайте перегрузки в розетке электропитания; вынимая штепсель из розетки, не тяните его за шнур. Это может привести к возгоранию или поражению электрическим током.



- Не допускайте попадания капель или брызг жидкости на доску; не ставьте на нее предметы, наполненные жидкостью.
- В жилых зонах данное изделие может вызывать радиопомехи, для устранения которых может потребоваться принятие соответствующих мер.
- Эксплуатация доски допускается в пределах номинального диапазона входной и выходной мощности.
- Не пытайтесь самостоятельно разбирать доску.
- Используйте доску в среде с допустимыми показателями влажности и температуры.
- Доска представляет собой электрический прибор класса I. Блок питания доски следует подключать к розетке с защитным заземлением.
- Приборный соединитель представляет собой разъединительное устройство. Используйте его, держа под подходящим углом.

Требования к обслуживанию



- Отключайте кабель питания от сети перед чисткой доски. Не используйте жидкие или аэрозольные чистящие средства.
- Поверхность экрана следует протирать чистой мягкой тканью или специальной салфеткой для протирки оптики. Не протирайте экран влажной тканью. Это может повредить экран.

Содержание

Предисловие.....	I
Важные предупреждения и меры защиты.....	III
1 Введение.....	1
2 Комплектация.....	2
3 Установка.....	3
3.1 Принадлежности для установки.....	3
3.2 Инструменты.....	3
3.3 Процедура установки.....	4
4 Внешний вид.....	9

1 Введение

Интерактивная смарт-доска – это интегрированное мультимедийное устройство, в состав которого входит HD-дисплей с большим экраном, персональный компьютер, электронная доска, усилитель звука, программное приложение и центральная система управления.

Поддерживаются следующие возможности:

- ЖК-дисплей с разрешением 4К.
- Переключение между системами Android и Windows (необходимо установить модуль ПК).
- Проецирование устройств (мобильных телефонов, планшетов и т. п.) одним касанием.
- Электронная доска.
- Работа с офисными приложениями и аудио-/видеофайлами.

2 Комплектация

Убедитесь в отсутствии видимых повреждений упаковки. Распакуйте изделие и проверьте комплектность поставки по ведомости комплектации.

Табл. 2-1. Комплектация

Наименование	Количество	Наименование	Количество
Интерактивная смарт-доска	1	Кабель питания	1
Сенсорное перо	2	Краткое руководство	1
HDMI-кабель	1	Набор принадлежностей	1
Настенное крепление (уже установлено на доске)	1	—	—

3 Установка

3.1 Принадлежности для установки

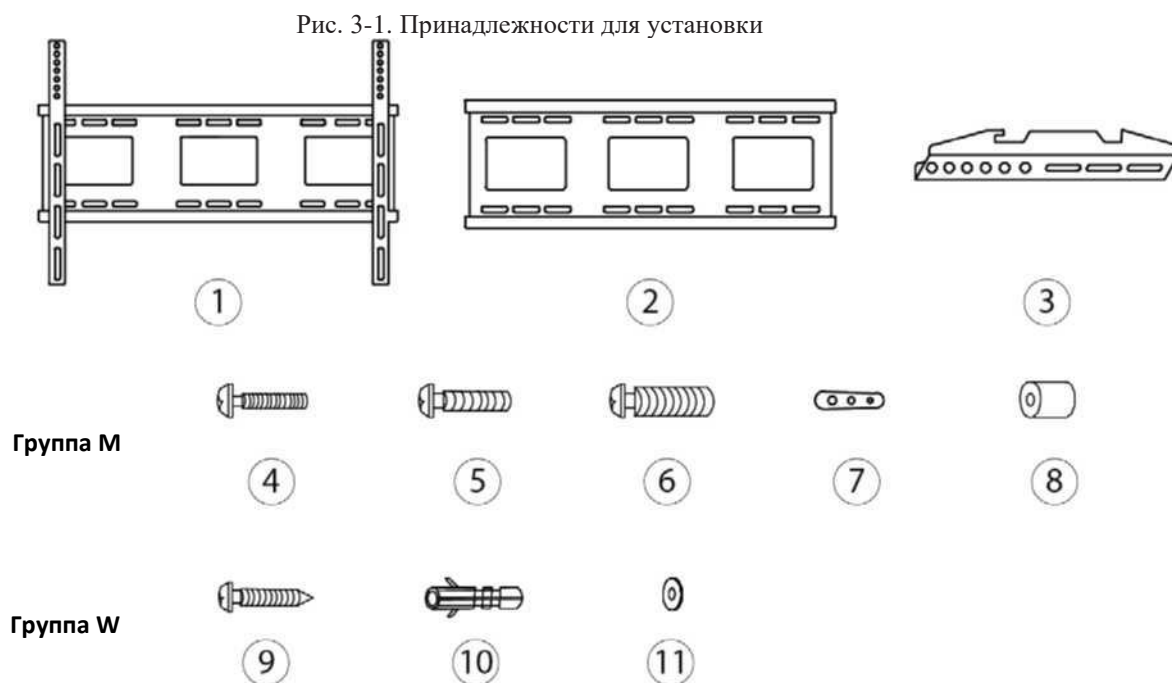


Табл. 3-1. Описание принадлежностей

№	Наименование	№	Наименование
1	Кронштейн для установки	7	05/06/08 4 шт. М-D
2	Настенное крепление x 1	8	013x06.5x15 4 шт. М-E
3	Крюк x 2	9	M6x50 6 шт. W-A
4	M5x25 4 шт. М-A	10	010x50 6 шт. W-B
5	M6x25 4 шт. М-B	11	06 6 шт. W-C
6	M8x25 4 шт. М-C	—	—

3.2 Инструменты

Следующие инструменты не входят в комплект поставки. Их в случае необходимости следует приобретать отдельно.

Рис. 3-2. Электродрель

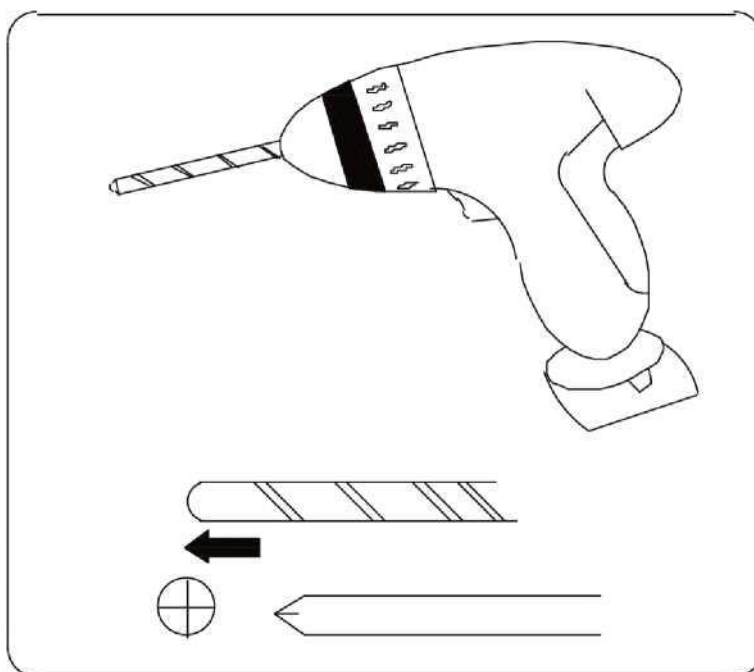
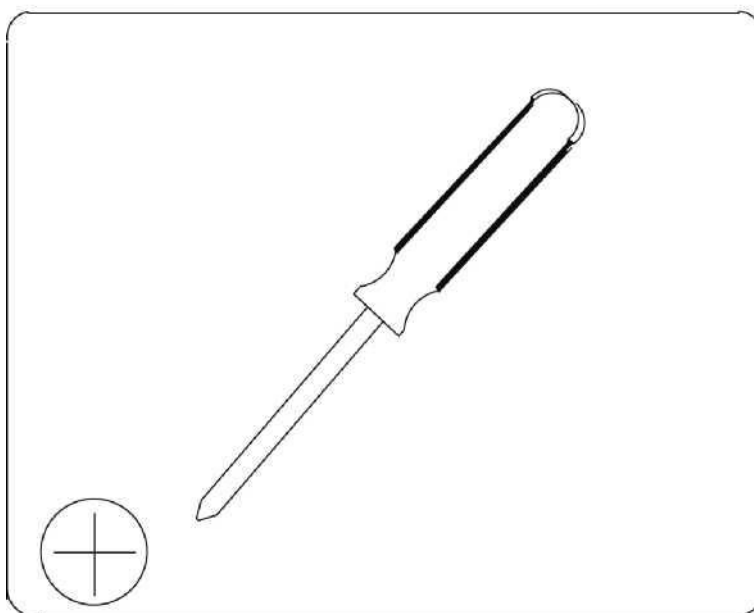


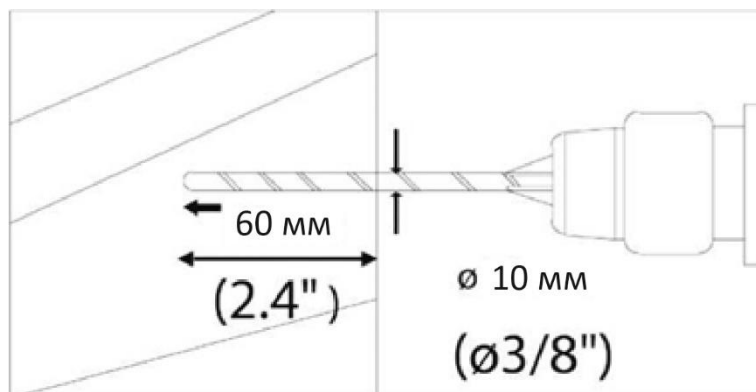
Рис. 3-3. Отвертка



3.3 Процедура установки

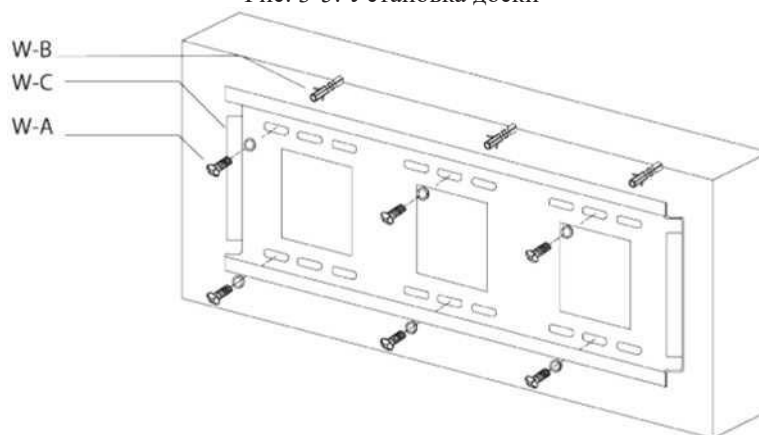
Шаг 1 Отметьте на стене места крепления и просверлите в этих местах отверстия.

Рис. 3-4. Требуемый диаметр и глубина отверстия



Шаг 2 Установите доску на стену и приведите ее в горизонтальное положение.

Рис. 3-5. Установка доски



Шаг 3 Прикрепите крюки винтами к задней панели доски.

- В наборе принадлежностей имеются винты с разными спецификациями. Выберите четыре подходящих винта, а остальные оставьте в качестве запасных.
- Если требуются более толстые шайбы, установите дополнительные шайбы между доской и крюками.

Рис. 3-6. Установка

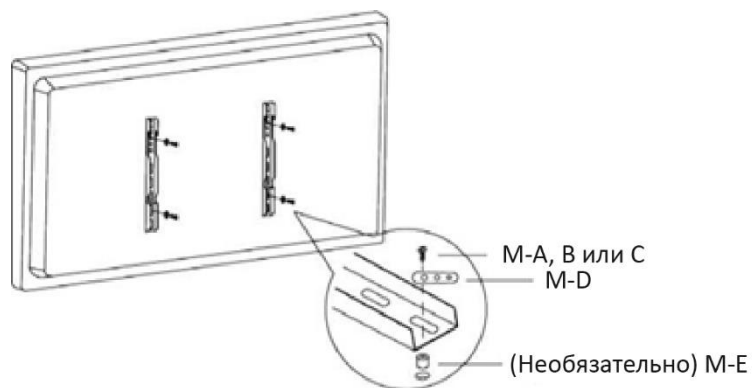
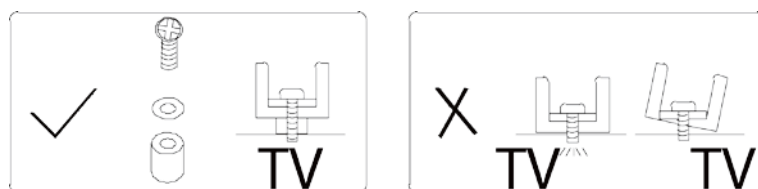


Рис. 3-7. Установка

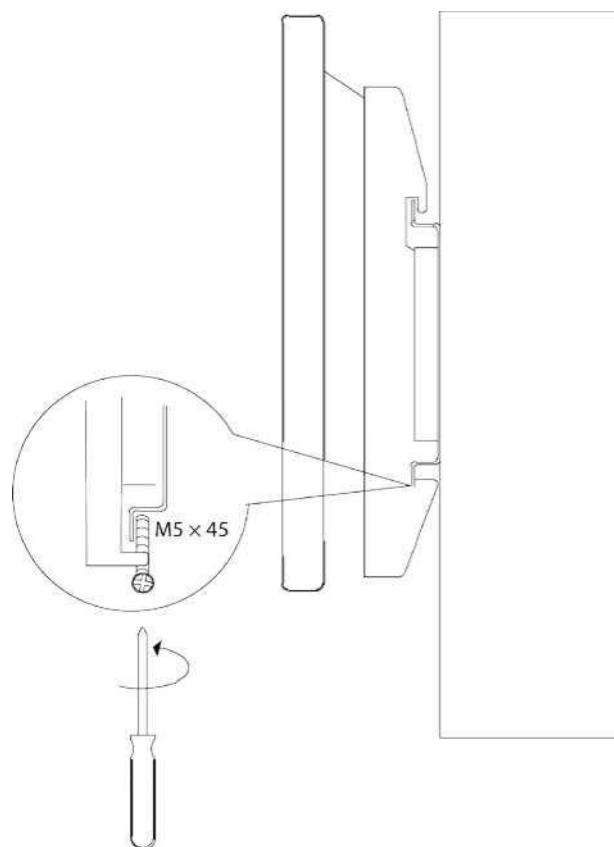


Шаг 4 Повесьте доску за крюки на стену.

Шаг 5

Затяните винты в нижней части крюков, чтобы закрепить кронштейн.
Убедитесь, что используется подходящая отвертка.

Рис. 3-8. Затягивание винтов



4 Внешний вид

Рис. 4-1. Внешний вид

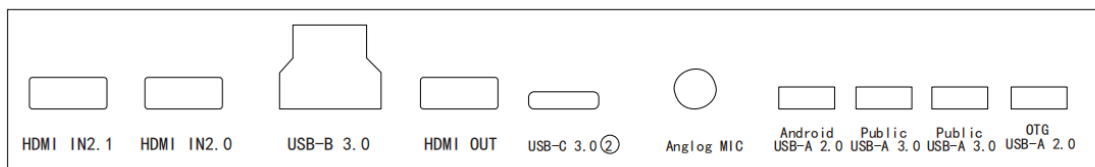
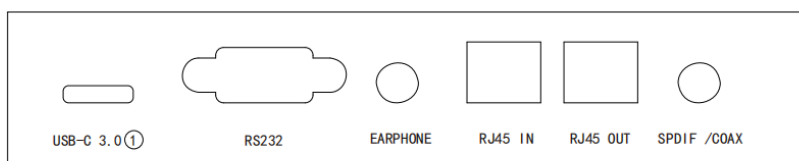
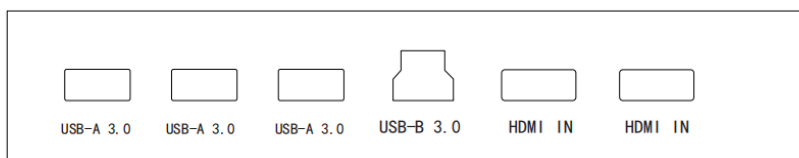
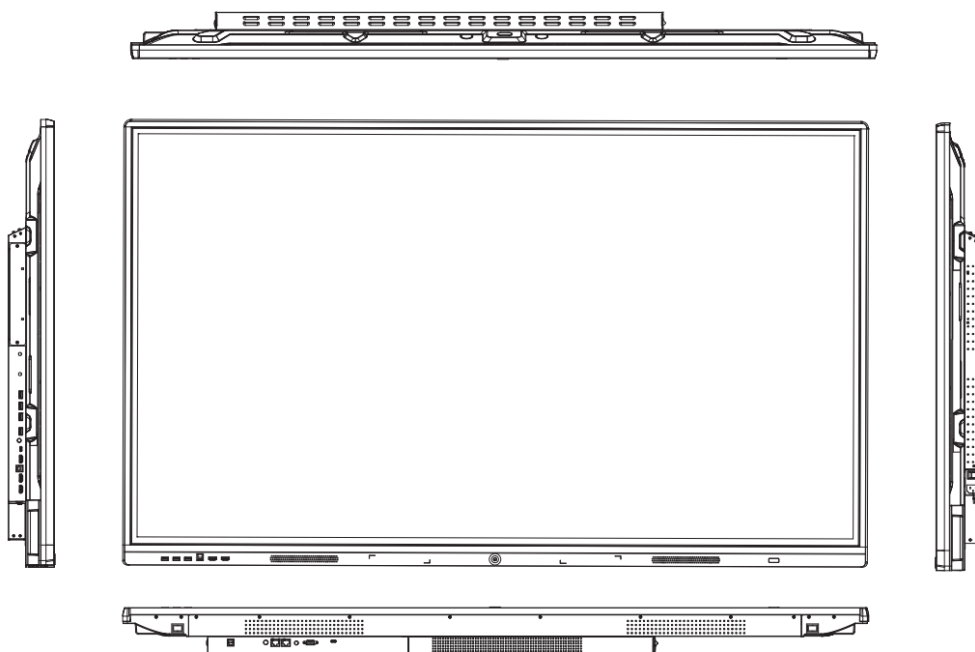


Табл. 4-1. Описание внешнего вида

Наименование	Описание
HDMI IN	Вход HD-видео и аудио
USB-B 3.0 (Touch)	Разъем USB3.0 Type-B; подключение внешних компьютеров к сенсорам интерактивной панели
HDMI OUT	Выход HD-видео и аудио
USB-C 3.0 ①	Чтение/запись данных USB
USB-C 3.0 ②	Разъем USB3.0 Type-C Gen.2; подключение устройств с функцией передачи данных (100 Мб/с), зарядки (до 100 Вт) и видео
Analog MIC	Вход микрофона
USB-A 2.0	Чтение/запись данных USB, обновление
USB-A 3.0	Чтение/запись данных USB, обновление
EARPHONE	Выход для наушников
RJ45 IN	Сетевой вход
RJ45 OUT	Сетевой выход
SPDIF/COAX	Коаксиальный выход

